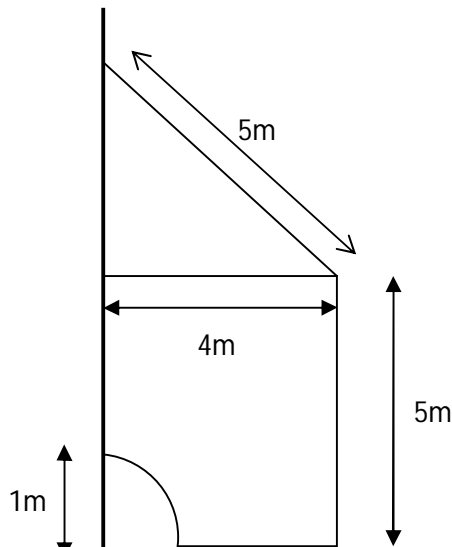


## EXAMEN DE GEOMETRÍA ESPACIO 3º ESO

1. Calcular el volumen y al área total de una pirámide regular de base cuadrada de 6m de lado. La altura de la pirámide es 4m. (2 puntos)
2. Se echa el líquido de un vaso de agua cilíndrico de radio de la base de 9cm y 20cm de altura en unos balones esféricos de radio 3cm. ¿Cuántos balones se pueden llenar de agua?. ¿Sobra agua?, ¿Cuánta?. (2 puntos)
3. Calcular el volumen de la figura de revolución que se forma de la siguiente figura plana al girarla por eje (línea más gruesa): (2 puntos)



4. Calcular el volumen y el área de un tronco de pirámide con dos base cuadradas de lados 8 cm y 2 cm respectivamente y altura del tronco de 6cm.
5. Se quiere pintar una figura en forma de cono (la base no se pinta) que tiene altura de 4 m y radio de 3m. Para pintarlo usamos una pintura que se vende en botes que cuestan 1,2€ y pintan más o menos  $1\text{m}^2$ . Estimar cuanto nos tenemos que gastar para pintar la figura.