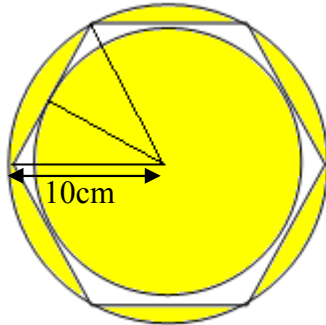


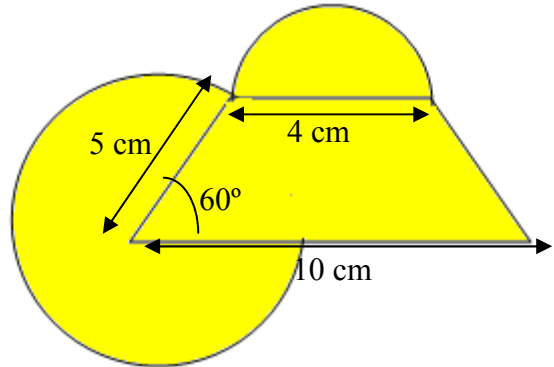
EXAMEN DE GEOMETRÍA DE 3º ESO

1. Calcular el área sombreada de las siguientes figuras: (3.5 puntos)

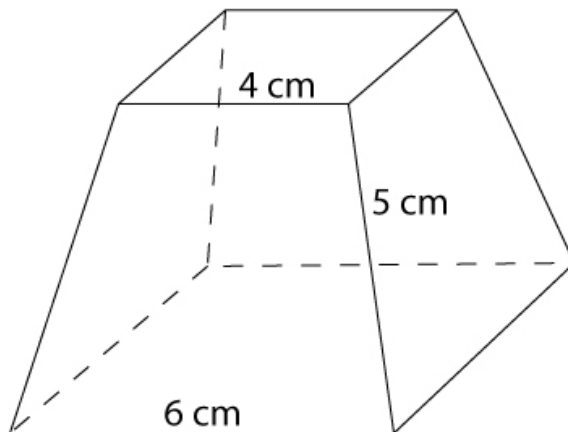
a)



b)



2. Calcular el volumen y el área lateral de (3.5 puntos)



3. Calcular el coste de pintar una piscina de base rectangular de lados 20 m de largo, 4m de ancho y 1.5m de altura, si el precio de la pintura es de $3€/m^2$. Si queremos con la misma pintura pintar una piscina cúbica. ¿Cuánto mide el lado del cubo?. (1.5 puntos)

4. Calcula la altura de una casa sabiendo que en un determinado momento del día proyecta una sombra de 3,5 m y una persona que mide 1,87 m tiene, en ese mismo instante, una sombra de 85 cm. (1 .5 puntos)