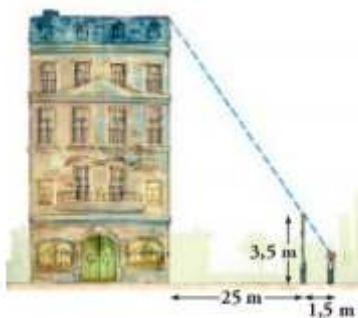
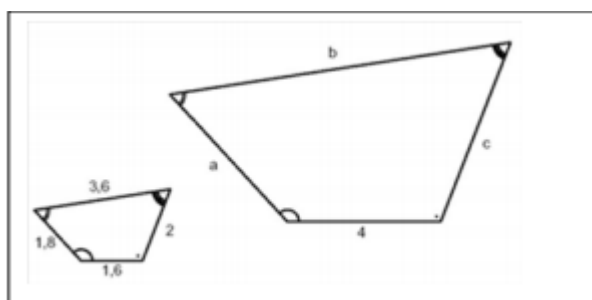


2º ESO. Examen de Semejanza y proporcionalidad

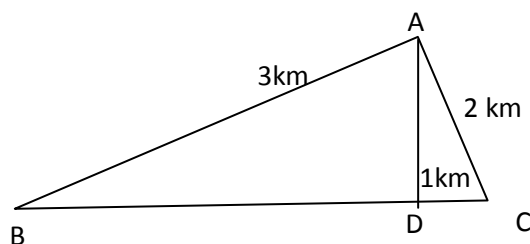
1. Si 5 máquinas tejen en 6 horas 60 jerseys, ¿cuántas máquinas se necesitarán para hacer 100 jerseys en 5 horas?
2. Se quiere repartir un premio de 1 860 € a los tres mejores corredores de una carrera, de manera inversamente proporcional a los tiempos que han invertido en completar el recorrido. El primer corredor tardó 24 segundos, el segundo 28 y el tercero 30.
3. Un empresario a variado el sueldo de dos empleados 6 veces en el mismo año. Las variaciones han sido +2%, +4%, -3%, -10%, +11%, +2%. Calcular los sueldos de los dos empleados si antes de las variaciones cobraban : Juan 1100€ y Pablo 1400€. Porcentualmente como ha sido la variación de cada uno de ellos?
4. Una prenda que se ha reducido su precio un 20% costando 5€ menos. ¿Cuánto cuesta en la actualidad?
5. Para medir la altura de la casa, Álvaro, de 165 cm de altura, se situó a 1,5 m de la verja y tomó las medidas indicadas. ¿Cuánto mide la casa?



6. Calcular los lados que faltan:



7. Calcular la distancia del albergue de León a la Catedral , a San Marcos y a San Isidoro:



D=Albergue

A=catedral

B=San Marcos

C=San Isidoro